

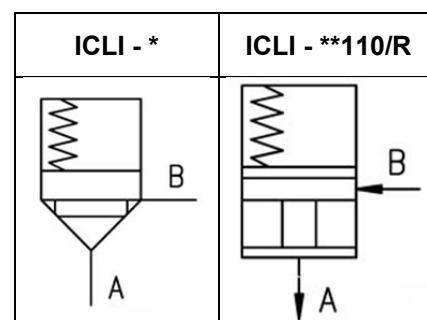
# VALVOLA LOGICA A CARTUCCIA NORME DIN 24342



## Caratteristiche

TIPO	GRANDEZZA	PRESSIONE MASSIMA	RAPP. SEZIONI
ICLI-16	DN 16	350 bar	1 : 1.0
ICLI-25	DN 25		1 : 1.1
ICLI-32	DN 32		1 : 1.5
ICLI-40	DN 40		1 : 1.5/S
ICLI-50	DN 50		1 : 1.65/S
			1 : 2/S
			1 : 1.1
			1 : 2

## Simbolo



## Descrizione

Cartucce logiche a due vie con cui realizzare controlli di pressione, portata e direzione. Dimensione cavità di alloggiamento secondo DIN 24342.

## Tipologie

1:1.5/S  
1:1.65/S

1:1.5

1:1.1

1:1.0

1:1.0/R

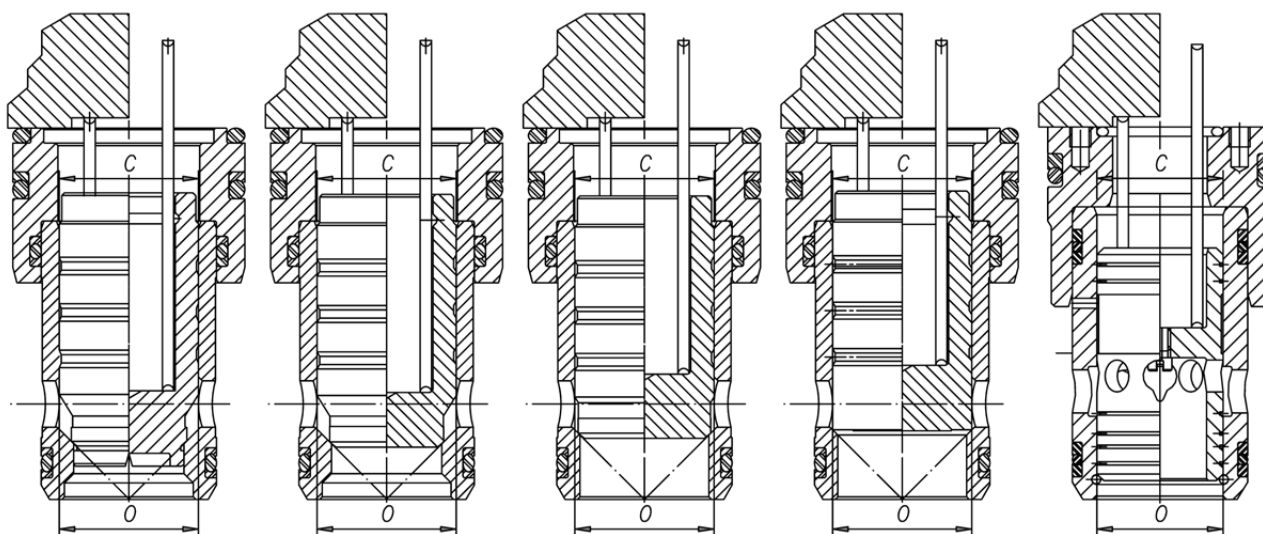
SEZ.O : SEZ.C = 0.67  
SEZ.O : SEZ.C = 0.61

SEZ.O : SEZ.C = 0.67

SEZ.O : SEZ.C = 0.91

SEZ.O : SEZ.C = 1

SEZ.O : SEZ.C = 1



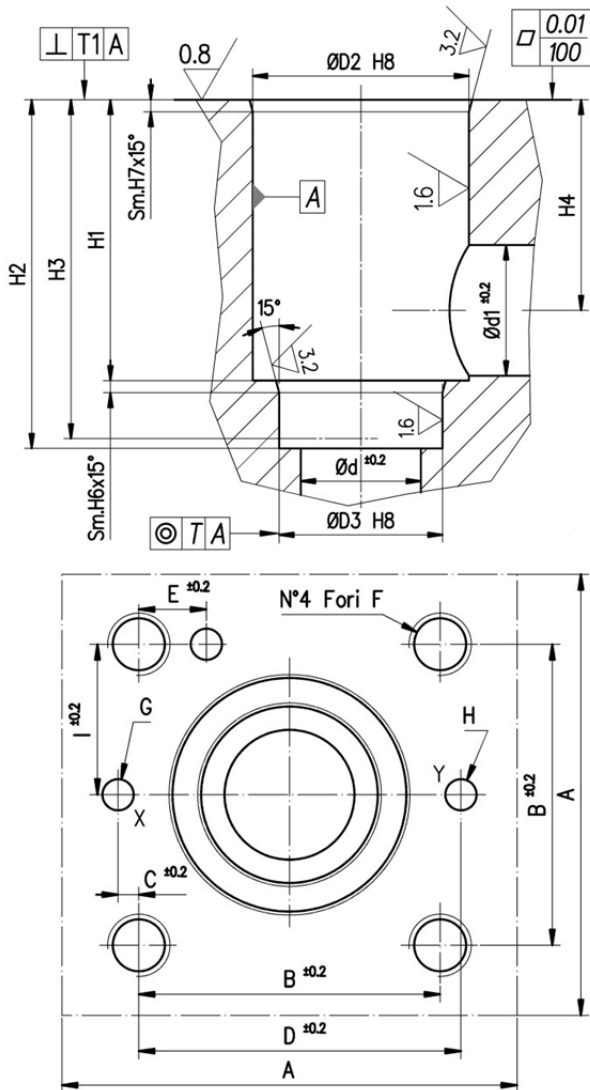
## Norme di installazione

- Le cartucce ICLI possono essere montate in qualsiasi posizione
- Fluido da utilizzare: olio idraulico a norme DIN 51524 con viscosità compresa tra 30 e 100 mm<sup>2</sup>/s (cSt) a 40°C
- Filtrazione richiesta del fluido impiegato 25µ
- Temperatura fluido idraulico: da -20° a +75°C

# VALVOLA LOGICA A CARTUCCIA NORME DIN 24342



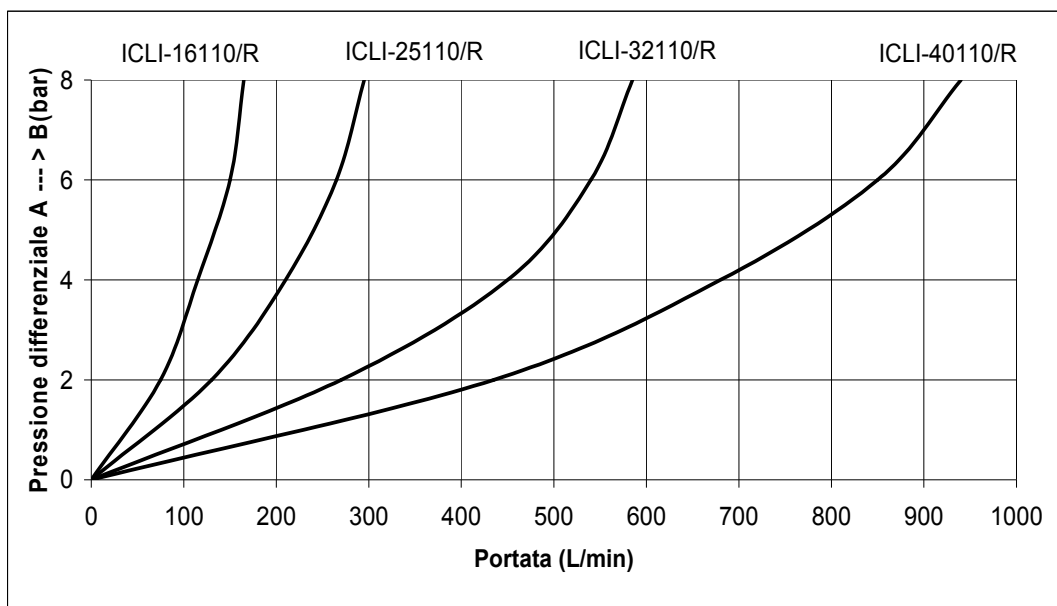
## Dimensioni



TIPO	ICLI-16	ICLI-25	ICLI-32	ICLI-40	ICLI-50
$\varnothing d$	16	25	32	40	50
$\varnothing d1$	22.5	27	38.5	54.4	62.5
$\varnothing D2$	32	45	60	75	90
$\varnothing D3$	25	34	45	55	68
H1	$^{+0.1}_0$ 43	58	70	87	100
H2	$^{+0.1}_0$ 56	72	85	105	122
H3	54	70	83	102	117
H4	$^0_{-0.1}$ 31	43.5	49	57	66
H5	20	30	30	30	35
H6	2	2.5	2.5	3	3
H7	2	2.5	2.5	3	3
T	0.03	0.03	0.03	0.05	0.05
T1	0.05	0.05	0.1	0.1	0.1

TIPO	ICLI-16	ICLI-25	ICLI-32	ICLI-40	ICLI-50
A	65	85	102	125	140
B	46	58	70	85	100
C	2	4	6	7.5	8
D	48	62	76	92.5	108
E	12.5	13	18	19.5	20
F	M8x22	M12x30	M16x38	M20x46	M20x46
G	4	6	8	10	10
H	4	6	8	10	10
I	23	29	35	42.5	50

## Diagrammi



# VALVOLA LOGICA A CARTUCCIA NORME DIN 24342



## Ordinazione

