



## Caratteristiche

TIPO	PRESSIONE MAX DI ESERCIZIO	PRESSIONE DI COLLAUDO	MASSA
FMP- 03	315 bar	400 bar	2.5 Kg.

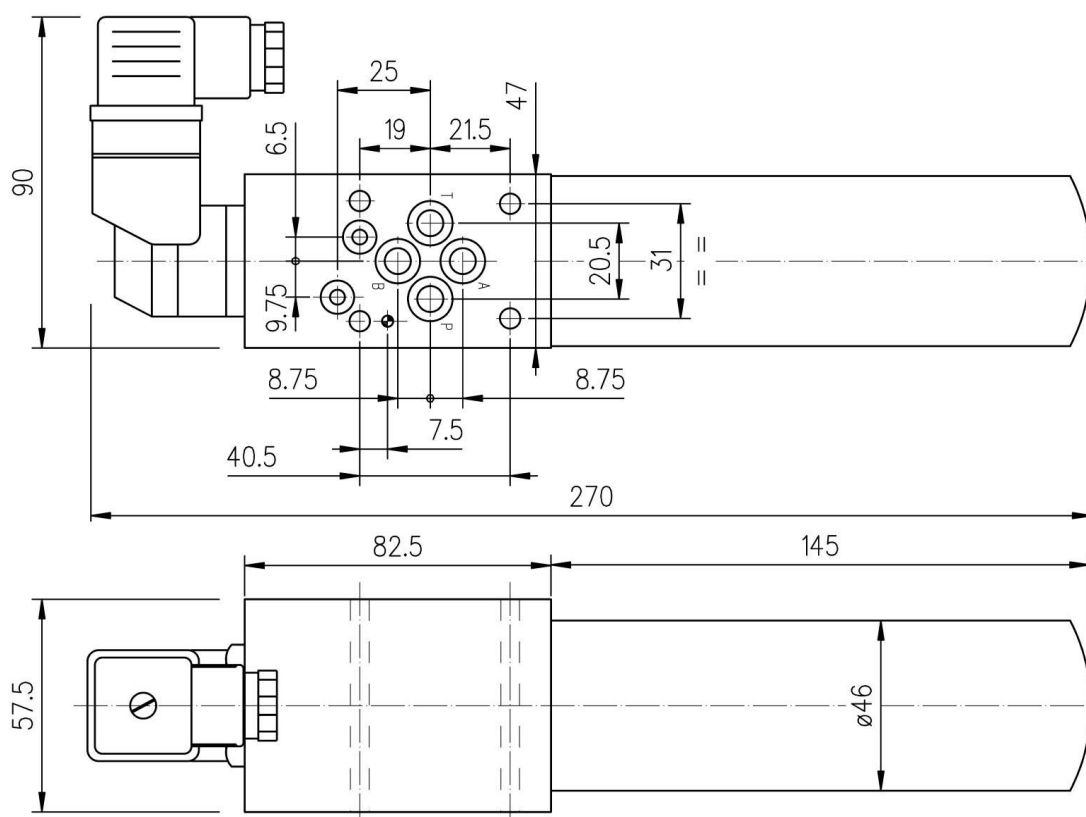
## Descrizione

Il filtro modulare in pressione FMP-03 con attacco Cetop-03 assicura la corretta filtrazione della bocca P.

Viene normalmente utilizzato per offrire un'efficace protezione delle valvole proporzionali o comunque in componenti dove, per un corretto funzionamento, viene richiesta una filtrazione specifica.

Il filtro FMP-03 può essere fornito con indicatore di intasamento visivo o elettrico, avente la funzione di commutare un contatto elettrico al raggiungimento del massimo grado di intasamento ammesso.

## Dimensioni



## Elementi filtranti

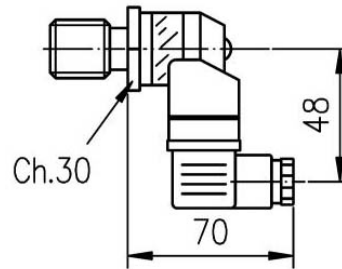
Tipo		Portate ( l/min)			Prove eseguite con viscosità olio a 30 (cSt) e densità 0.86 Kg/dm <sup>3</sup>
Cartuccia	Codice	$\Delta p$ 1 bar	$\Delta p$ 1.5 bar	$\Delta p$ 2 bar	
10 $\mu$	CMP- 03/10	14.5	21	28	
25 $\mu$	CMP- 03/25	16	24	31	
12 $\mu$	CMP- 03/12	9	11.5	13.5	
21 $\mu$	CMP- 03/21	9.6	12.2	14.5	

Materiale elementi filtranti	Pressione collasso cartuccia
10 $\mu$ Tela metallica	$\Delta p$ 210 bar
25 $\mu$ Tela metallica	
12 $\mu$ Fibra inorganica	
21 $\mu$ Fibra inorganica	



## Indicatori di intasamento

<b>Indicatore visivo-elettrico</b>	$\Delta p$ 8 bar
Protezione elettrica	IP 65 DIN 40050
Connessione	DIN 43650
Codice	008-0038-2



## Contatti in scambio

**C.A.** 125-250V.

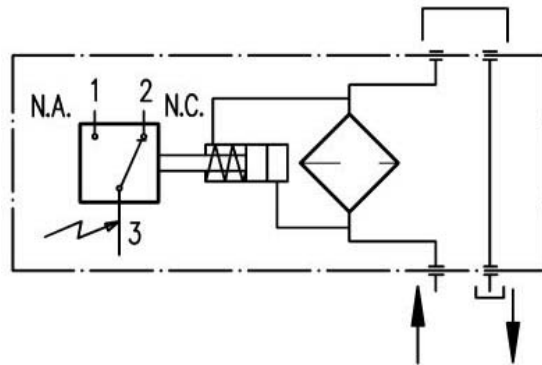
Max carico resistivo o induttivo = 5A.

**C.C.** 15-30-50-125V.

Max carico rispettivamente:

resistivo = 10-5-1-0.5A.

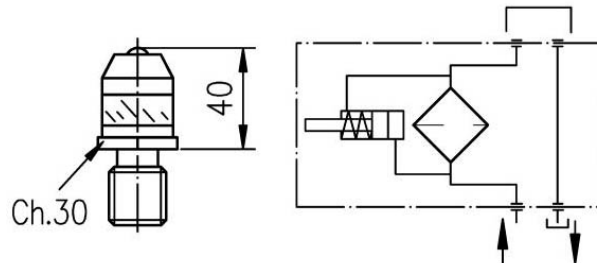
induttivo = 10-5-1-0.6A.



## Indicatore visivo

Taratura  $\Delta 8$  bar ( $\pm 10\%$ )

Codice 008-0036-2



## Norme di installazione

- I filtri FMP-03 possono essere montate in qualsiasi posizione
- Fluido da utilizzare: olio idraulico a norme DIN 51524 con viscosità compresa tra 30 e 100 mm<sup>2</sup>/s (cSt) a 40°C
- Cartuccia di filtrazione standard: 10 ÷ 25µ
- Temperatura fluido idraulico: da -20° a +75°C

## Ordinazione

FMP-03 / \*\* - \*

0 = tappo di chiusura V = ind. Visivo E = ind. Elettrico

10 = 10µ Tela metallica 25 = 25 µ Tela metallica

Grado di filtrazione : 12 = 12µ Fibra inorganica 21 = 21µ Fibra inorganica

Filtro modulare CETOP 03