

PRESSOSTATO A PISTONCINO tipo IPN



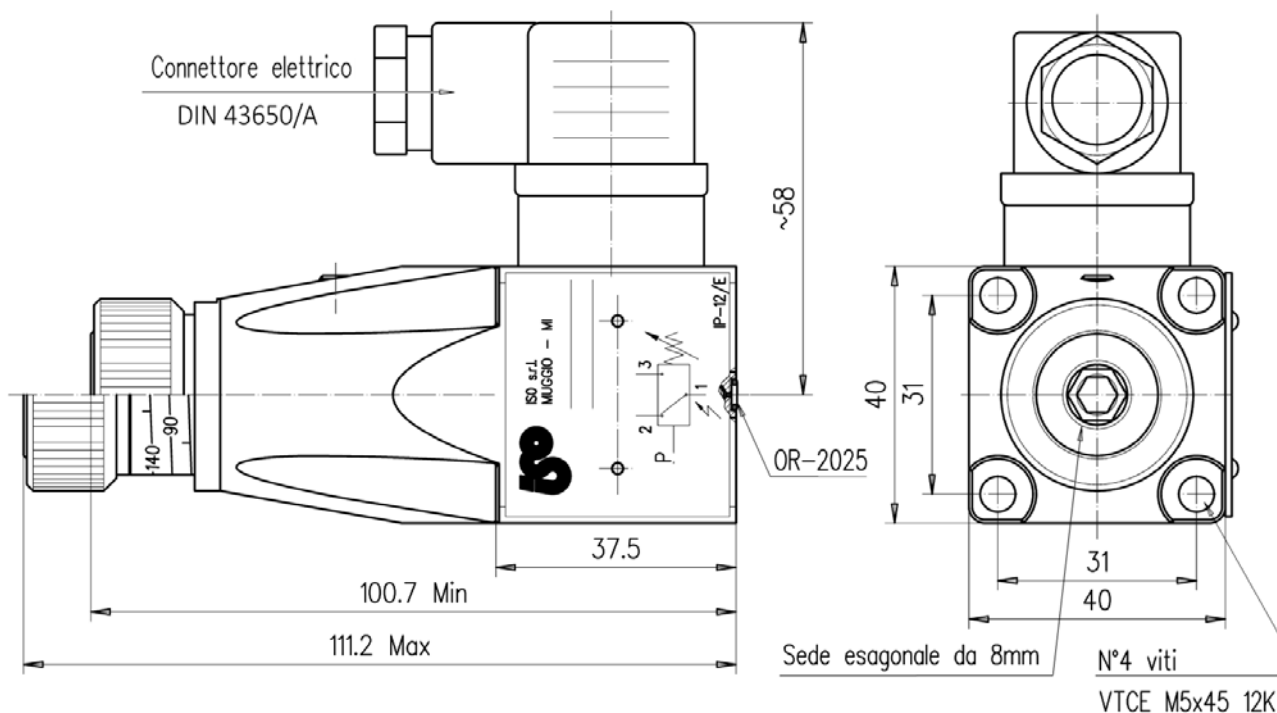
Caratteristiche

TIPO	CAMPO DI TARATURA	PRESSIONE MASSIMA DI UTILIZZO	PRECISIONE DI INTERVENTO	MASSA
IPN-035	6-35 bar	250 bar	< ± 1% della taratura	0.65 Kg.
IPN-080	10-80 bar			
IPN-160	12-160 bar			
IPN-250	15-250 bar	650 bar	< ± 1% della taratura	0.65 Kg.
IPN-350	30-350 bar			
IPN-630	50-630 bar			

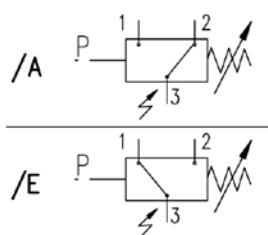
Descrizione

Pressostati elettroidraulici a pistoncino a differenziale fisso provvisti di contatto elettrico in scambio. Al raggiungimento della pressione di taratura il pistone effettua la commutazione di un microinterruttore. La regolazione della taratura avviene tramite la manopola con nonio graduato.

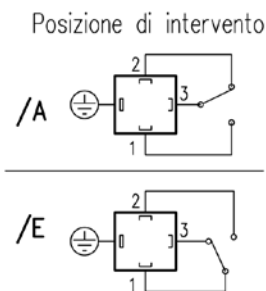
Dimensioni



Simbolo

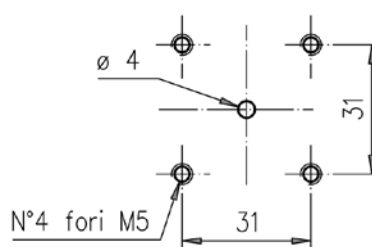


Contatti



1/4

Flangiatura



G03 02/19

PRESSOSTATO A PISTONCINO tipo IPN

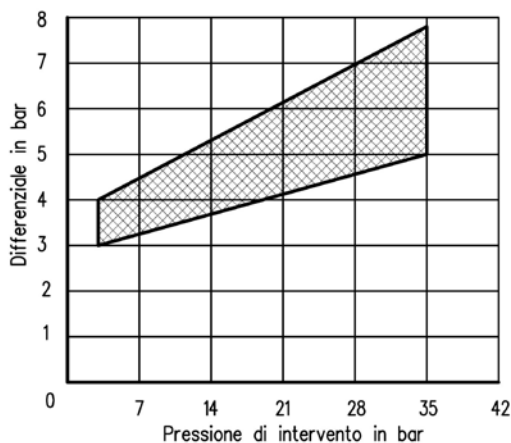


Caratteristiche elettriche

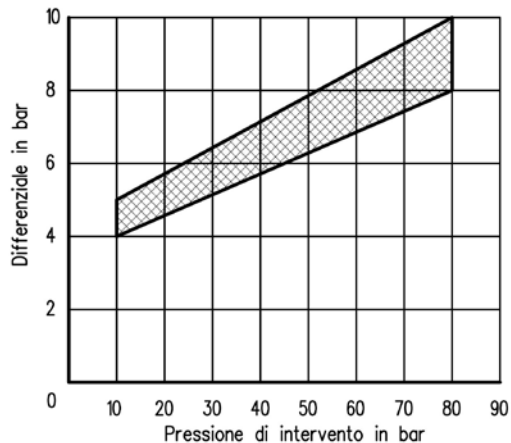
Tensione (V)	125 AC	250 AC	30 DC	150 DC
Corrente Max. (Carico Resistivo)	7 Amp.	5 Amp.	5 Amp.	0.2 Amp.
Corrente Max. (Carico Induttivo) $\text{Cos } \varphi = 0.4$	4 Amp.	2 Amp.	3 Amp.	0.02 Amp.
Frequenza di inserzione	Max. 120 Cicli/min.			
Protezione	IP-65			
Corrente Continua con carico induttivo	E' consigliabile prevedere uno spegniarco			
Resistenza contatto	15 m Ω			

Diagrammi

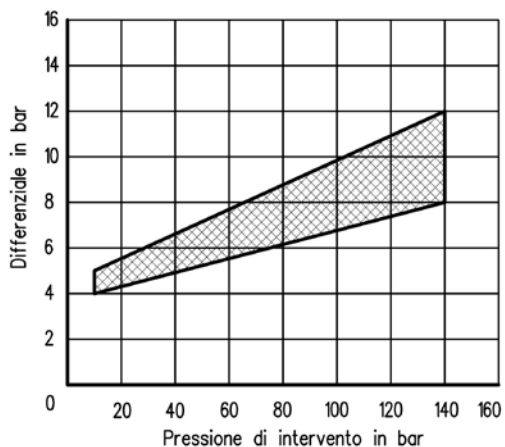
PRESSIONE DIFFERENZIALE DEL PRESSOSTATO IPN-35



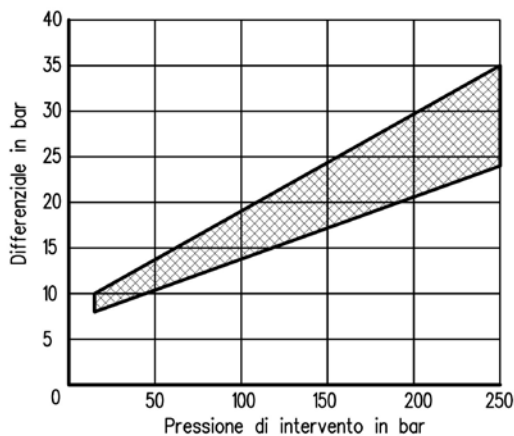
PRESSIONE DIFFERENZIALE DEL PRESSOSTATO IPN-80



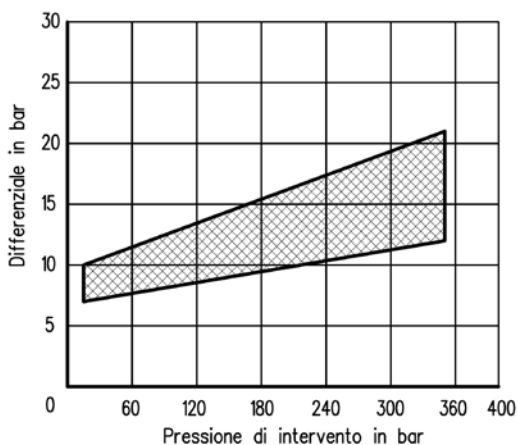
PRESSIONE DIFFERENZIALE DEL PRESSOSTATO IPN-160



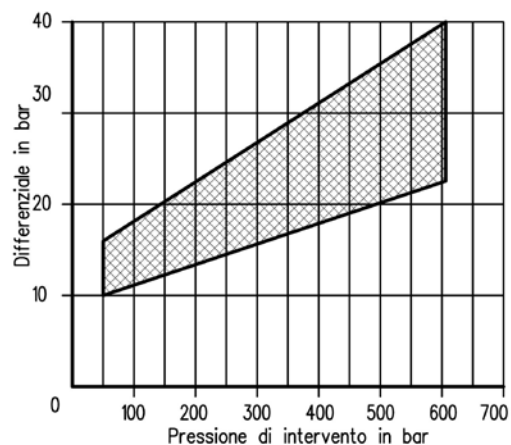
PRESSIONE DIFFERENZIALE DEL PRESSOSTATO IPN-250



PRESSIONE DIFFERENZIALE DEL PRESSOSTATO IPN-350



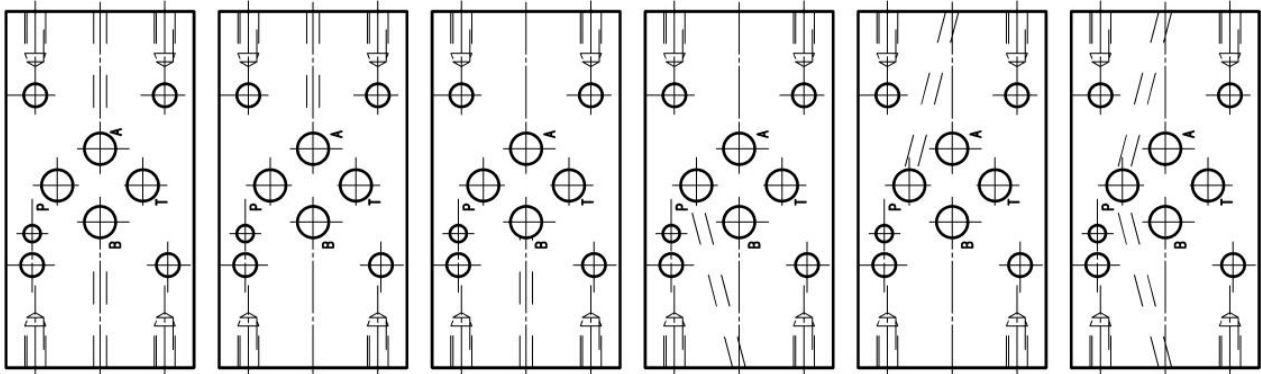
PRESSIONE DIFFERENZIALE DEL PRESSOSTATO IPN-630





Adattatori

SBM-03/210-IP-**



Versione AB

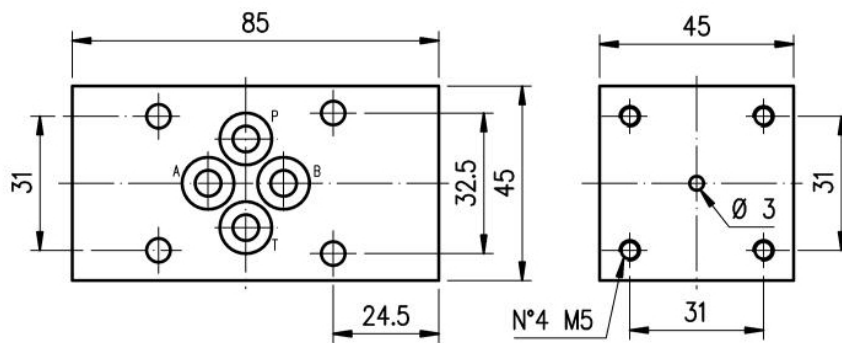
Versione A

Versione B

Versione P1

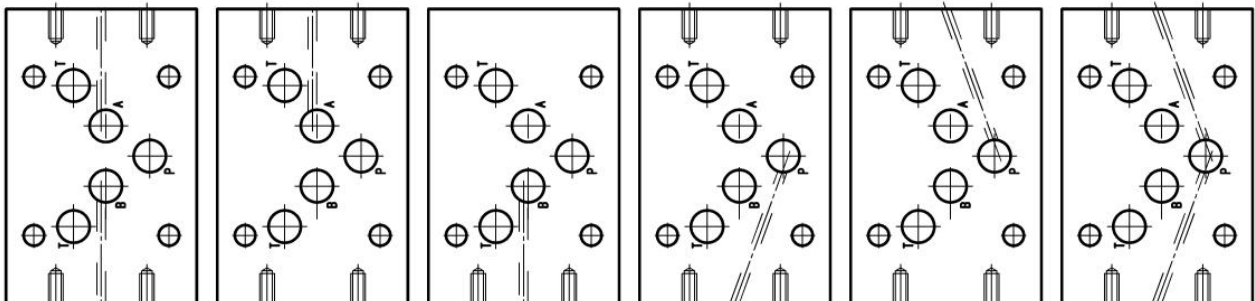
Versione P2

Versione PP



Nell'ordinazione sostituire gli asterischi con la/le bocche su cui sarà applicato il dispositivo.
Es. **SBM-03/210-IP-B** = Pressostato agente su bocca B.

SBM-05/210-IP-**



Versione AB

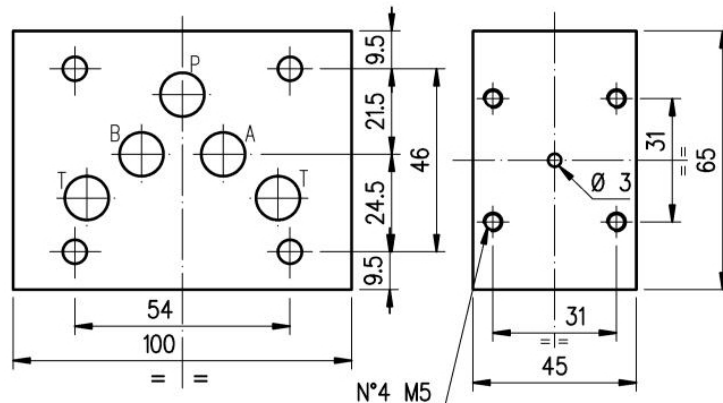
Versione A

Versione B

Versione P1

Versione P2

Versione PP

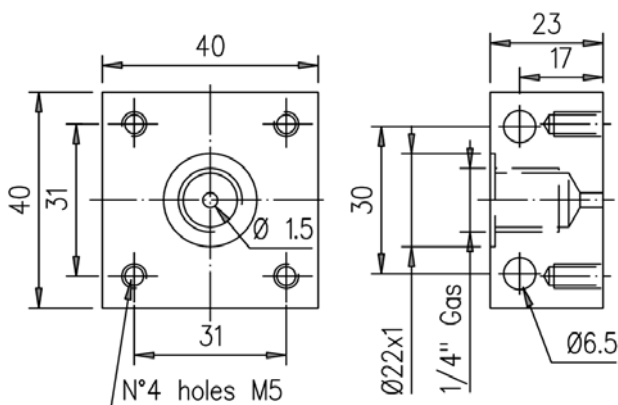


Nell'ordinazione sostituire gli asterischi con la/le bocche su cui sarà applicato il dispositivo.
Es. **SBM-05/210-IP-B** = Pressostato agente su bocca B.

PRESSOSTATO A PISTONCINO tipo IPN



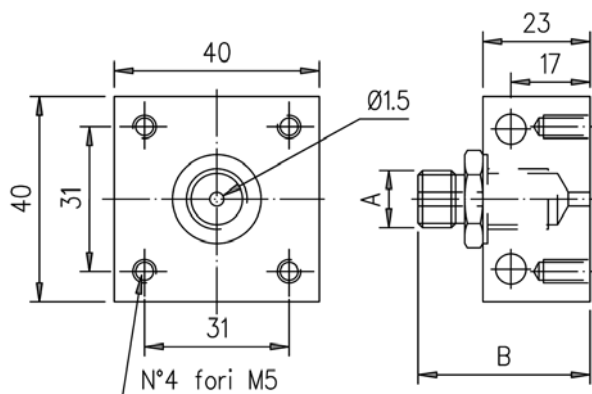
BFU-14 (Adattatore femmina)



MASSA

0.3 Kg.

BMM-**

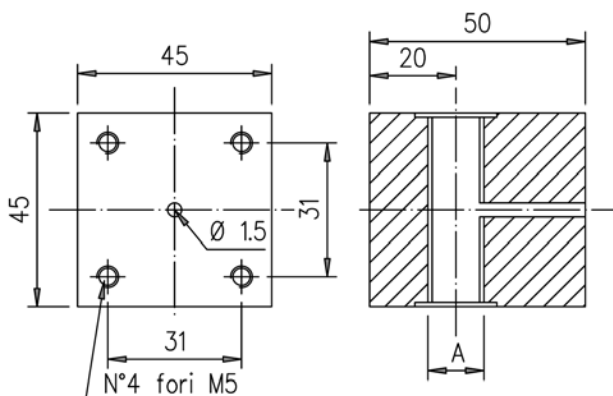


TIPO	A	B
BMM-14	1/4" Gas	41
BMM-38	3/8" Gas	45
BMM-12	1/2" Gas	46

MASSA

0.3 Kg.

BFM-**

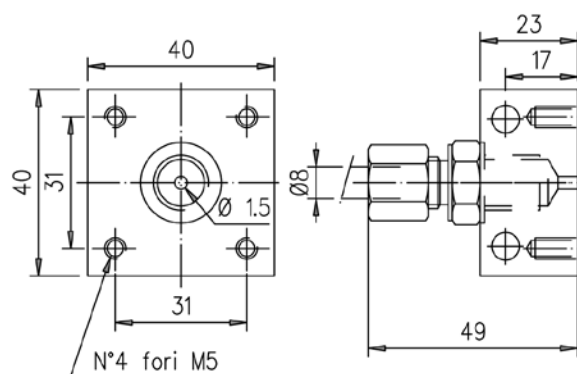


TIPO	A
BFM-14	1/4" Gas
BFM-38	3/8" Gas
BFM-12	1/2" Gas

MASSA

0.6 Kg.

BT-1/4x8



Consente l'applicazione del pressostato:

- a parete utilizzando i 2 fori \varnothing 6.5
- con codolo 1/4" Gas per tubo \varnothing 8

Norme di installazione

- I pressostati IPN possono essere montati in qualsiasi posizione
- Fluido da utilizzare: olio idraulico a norme DIN 51524 con viscosità compresa tra 30 e 100 mm²/s (cSt) a 40°C
- Filtrazione richiesta del fluido impiegato 25 μ
- Temperatura fluido idraulico: da -20° a +75°C

Ordinazione

IPN - *** / *

/A = contatti elettrici tipo A /E = contatti elettrici tipo E

Campo di taratura : 035=6-35 bar 080=10-80 bar 160=12-160 bar 250=15-250 bar 350=30-350 bar 630=50-630 bar

Pressostato

Il prodotto non deve essere usato quale accessorio di sicurezza come definito dall'Art. 1, comma 2, lettera D del Decreto Legislativo N° 93 del 25/02/2000.

Componente progettato e realizzato rispettando i requisiti sanciti dalla Direttiva 97/23/CE (Decreto Legislativo N° 93/00). Il componente rientra nella categoria prevista dall'Art. 3, comma 3, per la quale è prevista la sua commercializzazione privo della marcatura CE.