

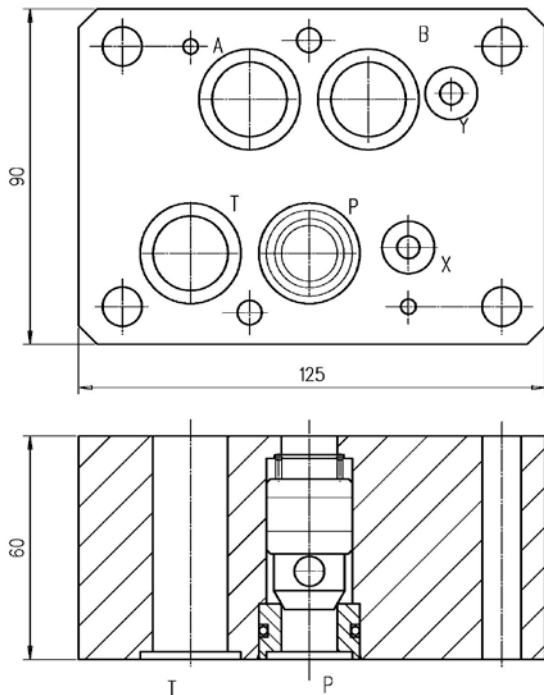


Caratteristiche

TIPO	PORTATA	PRESSIONE	MASSA
IRM-07/P	200 l/min.	320 bar	5 Kg.
IRM-07/T	200 l/min.	320 bar	5 Kg.
IRM-07/AB	200 l/min.	315 bar	5.9 Kg.

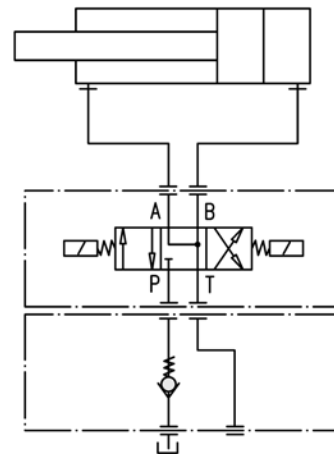
Descrizione Valvola di ritegno a montaggio modulare Cetop-07

Dimensioni

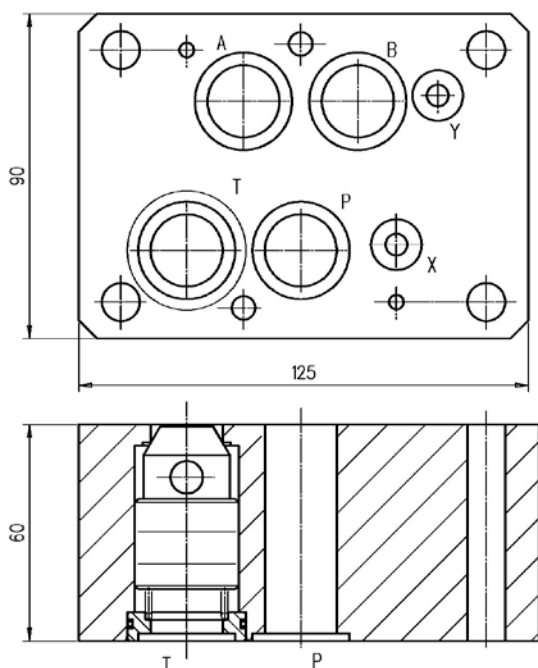


Tipo IRM-07/P

Simbolo

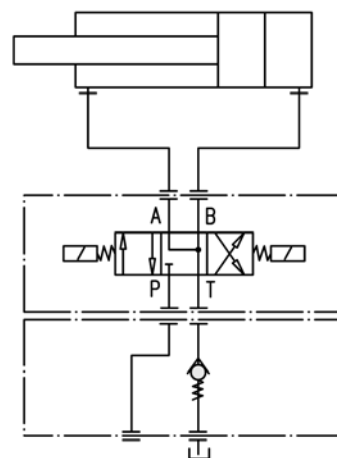


Dimensioni



Tipo IRM-07/T

Simbolo

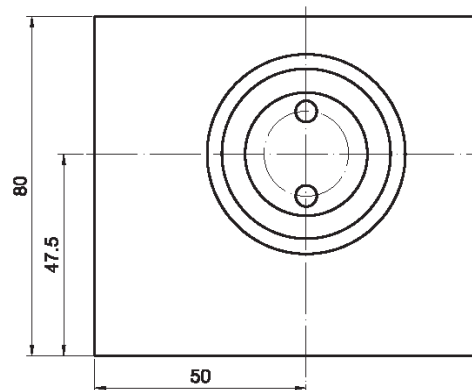
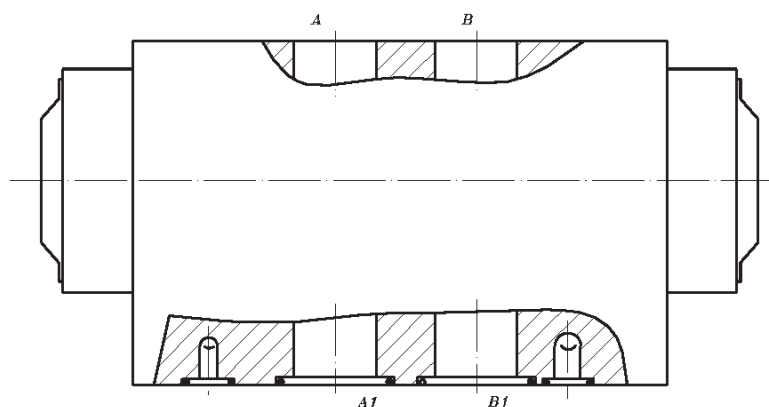
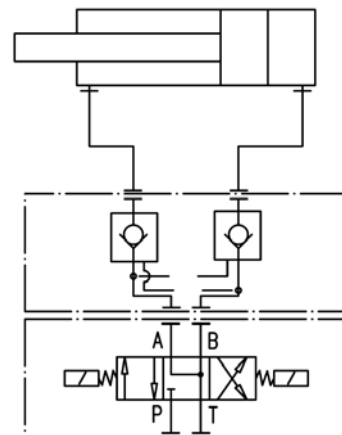
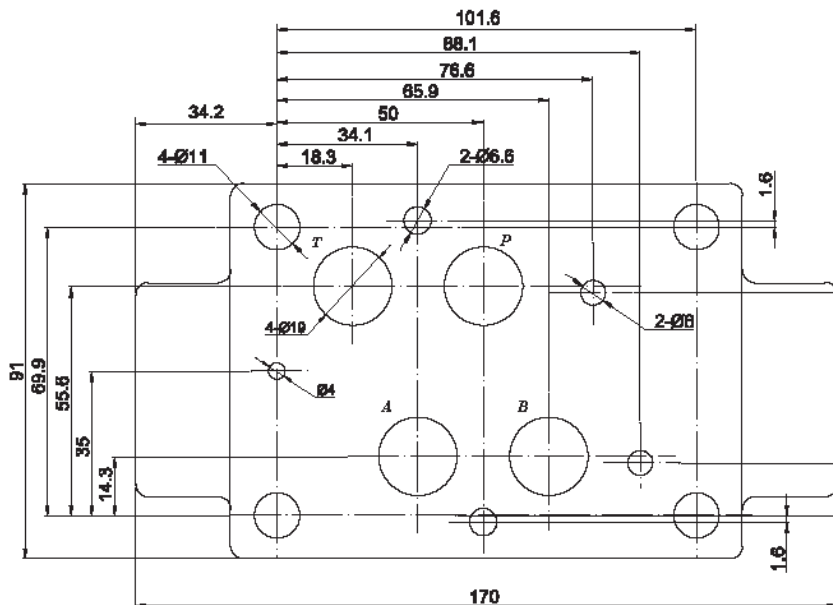




Dimensioni

Tipo **IRM-07/AB**

Simbolo



Rapporto di sblocco:

- Valvola principale 2.7 :1
- Pre - apertura 18.4 :1

Norme di installazione

- Le valvole IRM possono essere installate in qualsiasi posizione.
- Fluido da utilizzare: olio idraulico a norme DIN 51524 con viscosità compresa tra 30 e 100 mm²/s (cSt) a 40°C
- Filtrazione richiesta del fluido impiegato 25µ
- Temperatura fluido idraulico: da -20° a +75°C

Ordinazione

IRM-07 / *

P=ritegno su bocca P T=ritegno su bocca T AB=ritegno su bocca A e B

Valvola di ritegno modulare CETOP 07