

VALVOLA DI NON RITORNO IN LINEA



Caratteristiche

Simbolo

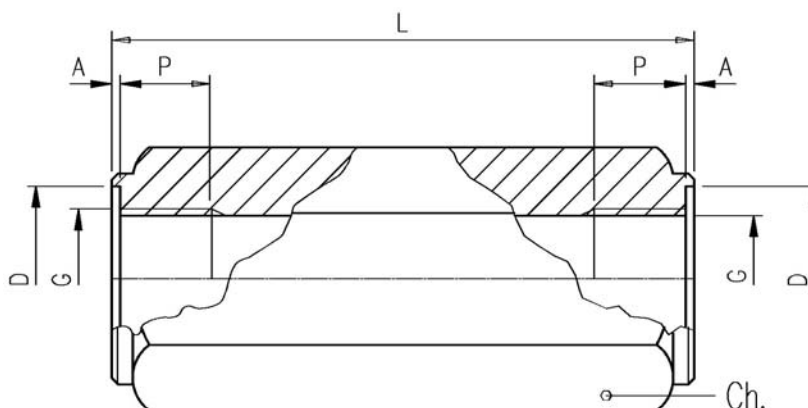
TIPO	PORTATA MAX	PRESSIONE MAX
VR-14	16 l/min.	400 bar
VR-38	30 l/min.	400 bar
VR-12	60 l/min.	350 bar
VR-34	100 l/min.	350 bar
VR-100	160 l/min.	350 bar
VR-114	250 l/min.	350 bar
VR-112	600 l/min.	320 bar
VR-200	800 l/min.	320 bar



Descrizione

Valvola di ritegno con montaggio in linea che consente il passaggio del fluido in una direzione impedendolo nel verso opposto. E' disponibile per portate sino a 800 Lt./min. e pressioni sino a 400 bar secondo i modelli.

Dimensioni



Mod.	A	Ch.	D	G	L	P
VR-14	1	22	19	1/4" Gas	65	11
VR-38	1	27	23	3/8" Gas	70	11
VR-12	1	32	27	1/2" Gas	82	15
VR-34	1.5	36	33	3/4" Gas	102	16
VR-100	1.5	46	40	1" Gas	120	20
VR-114	1.5	55	50	1" 1/4 Gas	137	21
VR-112		60		1" 1/2 Gas	155	26 (P+A)
VR-200		75		2" Gas	198	27 (P+A)

Norme di installazione

- Le valvole VR possono essere montate in qualsiasi posizione
- Fluido da utilizzare: olio idraulico a norme DIN 51524 con viscosità compresa tra 30 e 100 mm²/s (cSt) a 40°C
- Filtrazione richiesta del fluido impiegato 25μ
- Temperatura fluido idraulico: da -20° a +75°

Ordinazione

VR - ** / *

Pressione di apertura (0,5 se omessa) 2 = 2 bar 4 = 4 bar 8 = 8 bar

14=1/4"gas 38=3/8"gas 12=1/2"gas 34=3/4"gas 100=1"gas 114=1 1/4"gas 112=1 1/2"gas 200=2"gas

Valvola di ritegno in linea