

DISTRIBUTORE CON COMANDO A LEVA CETOP-03



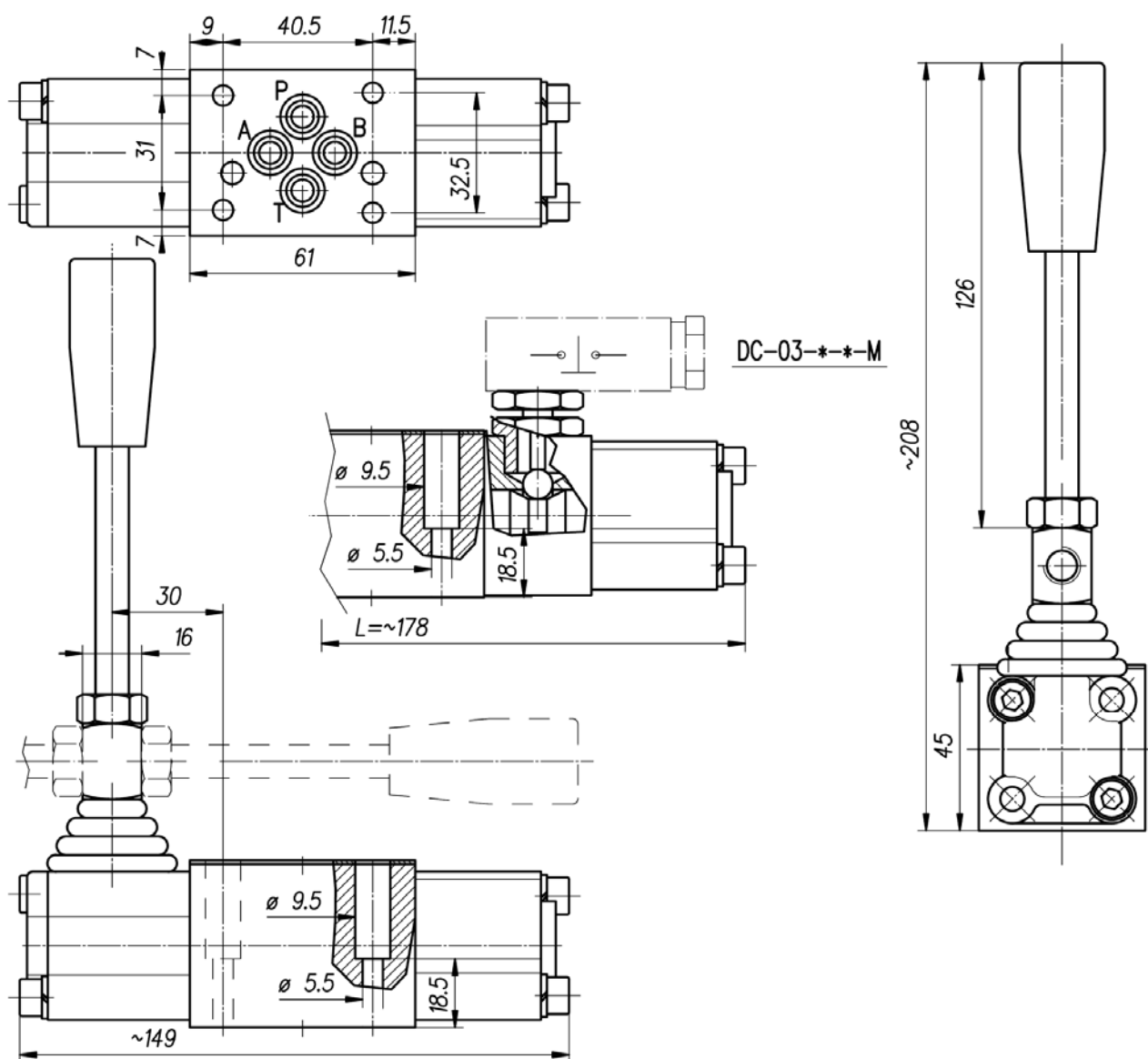
Caratteristiche

TIPO	Pressione massima	Portata massima consigliata	Massa
DC-03-*-*	350 bar	50 l/min	0.8 Kg.

Descrizione

Distributore a cursore a quattro vie a due o tre posizioni ad azionamento manuale Cetop-03.

Dimensioni



Norme di installazione

- I distributori DC-03 possono essere montati in qualsiasi posizione.
- Fluido da utilizzare: olio idraulico a norme DIN 51524 con viscosità compresa tra 30 e 100 mm²/s (cSt) a 40°C
- Filtrazione richiesta del fluido impiegato 25 μ
- Temperatura fluido idraulico: da -20° a +75°C

DISTRIBUTORE CON COMANDO A LEVA CETOP-03



TABELLA "A"

TABELLA "B"

Tipo di comando

Tipo di cursore

1	3 posizioni ritorno a molla al centro
2	2 posizioni - ritorno a molla in posizione interna
4	3 posizioni - detent nelle 3 posizioni
5	2 posizioni - detent nelle 2 posizioni
6	2 posizioni - detent nelle 2 posizioni
6*/A	2 posizioni - detent nelle 2 posizioni

0		5	
1		6	
3		7	
4			

Ordinazione

DC-03 - * - * - *

M = Con microinterruttore (altrimenti ometterlo)
 Tipo di cursore (vedi tab. B)
 Tipo di comando (vedi tab. A)
 Distributore con comando a leva