



Caratteristiche

TIPO	CAMPO DI MISURA	SOVRAPRESSIONE	PRESSIONE DI SCOPPIO
ISP-060/ *- *- CE	0 ÷ 60 bar	2 x campo di misura	400 bar
ISP-100/ *- *- CE	0 ÷ 100 bar		500 bar
ISP-250/ *- *- CE	0 ÷ 250 bar		1000 bar
ISP-400/ *- *- CE	0 ÷ 400 bar		1500 bar
ISP-600/ *- *- CE	0 ÷ 600 bar		2000 bar

Descrizione

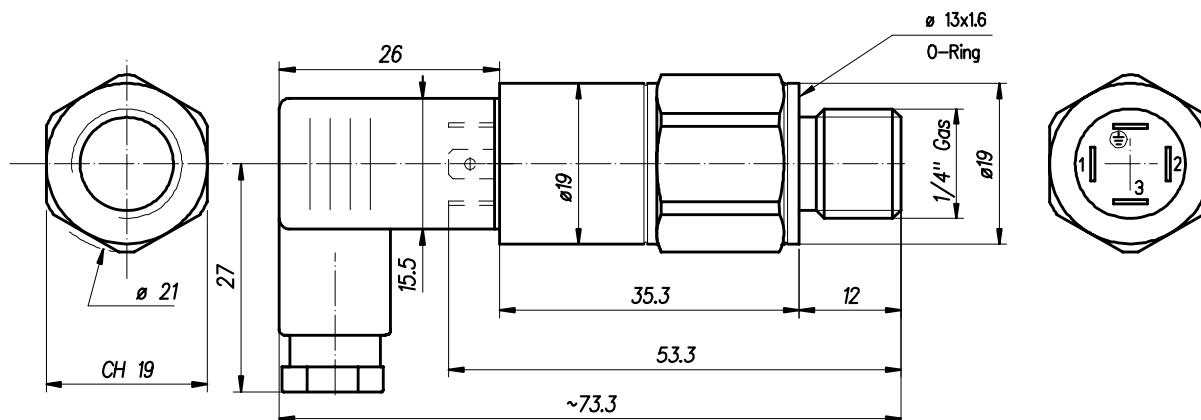
I trasduttori di pressione ISP sono dispositivi che forniscono un segnale di uscita (tensione o corrente) proporzionale alla pressione idraulica in ingresso.

La progettazione e la costruzione del corpo in acciaio inox lavorato da pieno, rendono tali componenti particolarmente indicati per un impiego nel settore mobile ed industriale.

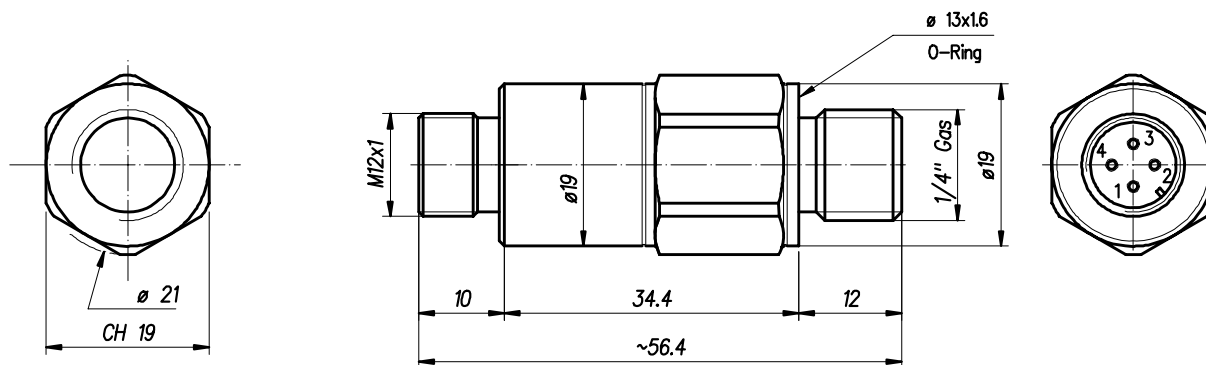
I trasduttori di pressione ISP soddisfano i più recenti requisiti CE, e sono disponibili in diverse configurazioni: secondo tipo di connessione elettrica, segnale di uscita e connessione idraulica.

Dimensioni

Hirshman DIN- 43650C (Standard)



Metrico M12x1, 4 Poli (Su richiesta)



TRASDUTTORE DI PRESSIONE



Specifiche tecniche

Sensore	Film sottile su acciaio
Campo di Misura	0 ÷ 60 to 0 ÷ 600 bar
Segnale di uscita	4 ÷ 20 mA; 0 ÷ 10 VDC

Emissione	EN/IEC 61000-6-4
Immunità	EN/IEC 61000-6-2

Temperatura operativa	-25 +85°C
Temperatura fluido	-25 +125°C
Protezione	IP65; IP67
Umidità	Max 95% relativa
Vibrazione	25g (20 ÷ 2000Hz)
Shock	100g/11ms

Uscita 4 ÷ 20 mA / Tensione di alimentazione 24 (9 ÷ 32) VDC
Uscita 0 ÷ 10 VDC / Tensione di alimentazione 24 (15 ÷ 32) VDC

Tempo di salita	typ. 1 ms/10 ... 90% pressione nominale
Tempo di accensione	1 s

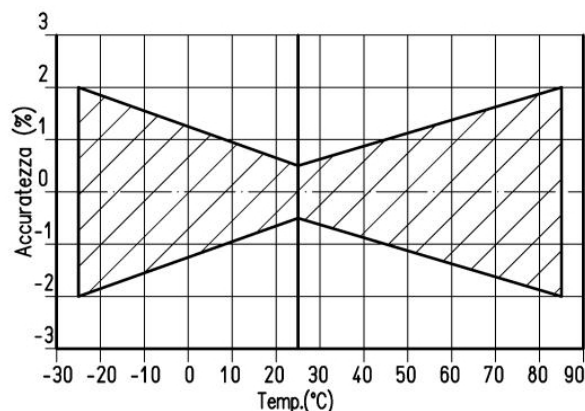
Uscita	Carico resistivo
4 ÷ 20 mA	(U _{SUPPLY} - 9V)/20mA
0 ÷ 10 VDC	≥ 5 kΩ

Materiale sensore	1.4542 (AISI 630)
Materiale Corpo	1.4301 (AISI 304)
Materiale O-Ring	NBR
Coppia di serraggio	25 N/m
Peso	~ 50 g.

TEB (Banda di errore totale) @ -25 + 85°C	± 2 [%fs Typ]
Accuratezza @ + 25°C	± 0.5 [%fs Typ]
NLH (Non linearità) @ + 25°C (Riferita alla retta passante per 0)	± 0.3 [%fs Typ]
TC (Variazione dello zero e dello span al variare della temperatura.)	± 0.03 [%fs/K Typ]
Stabilità a lungo termine 1 anno @ + 25°C	± 0.2 [%fs Typ]

Connessione elettrica	Hirshman DIN-43650C IP-65	Metrico M12x1, 4-poli IP-67
Segnale di uscita		
 Schermo Us Alimentazione + Us Alimentazione - Terra/corpo	2 1 ⊕ (4)	1 3 ⊕ (4)
 Schermo Us Alimentazione + Out (Uscita) Us Alimentazione - Terra/corpo	1 2 3 ⊕ (4)	1 2 3 ⊕ (4)

TEB (Banda di errore totale) del segnale di uscita



Ordinazione

ISP - *** / * - * - CE

